

# スイッチカバー



ディップ製品

端子用絶縁スリーブ

基板アクセサリ

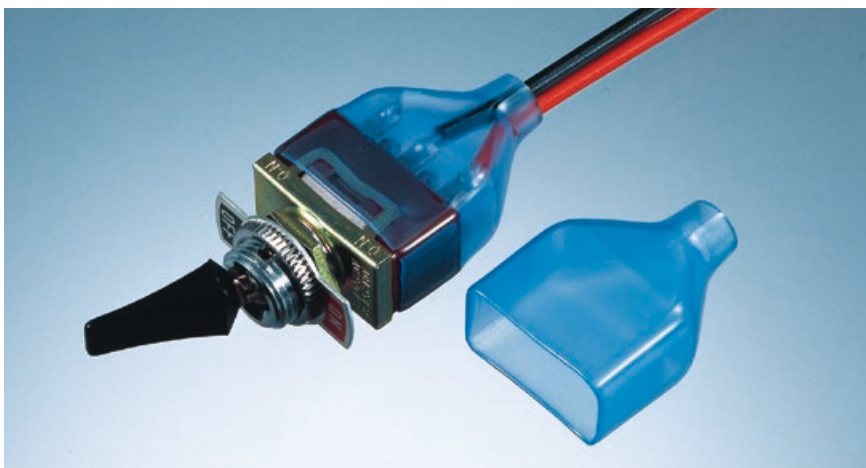
配線クランプ

配線保護材

EMC対策品

ファスナー／標示品  
フェールルキャップ

25



**特長**

- 各種スイッチの電線接続部の絶縁、防塵、防湿用カバーです。
- 活電部のバリアーとしても有効です。

**材質**

軟質PVC  
UL規格認定材 (E58538)  
・SS107UFTT

**標準色**

SS107UFTT：青透明 (23)

●ご注文時は、品番末尾に色番号 (-23) を付けてください。

図1

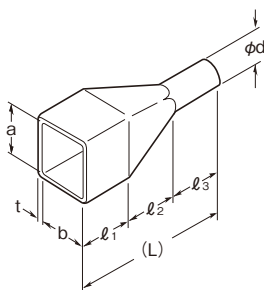
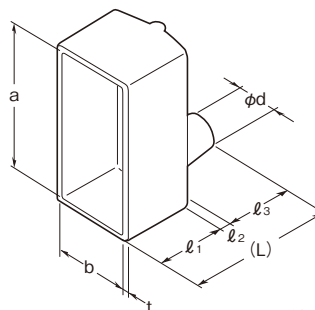


図2



(各部寸法は、内のり寸法です)

| 品番         | 寸法 (mm) |      |         |                   |                |                   |      |                                   |   | 図     | 包装単位 (個) |
|------------|---------|------|---------|-------------------|----------------|-------------------|------|-----------------------------------|---|-------|----------|
|            | a       | b    | φ d     | l <sub>1</sub> ±1 | l <sub>2</sub> | l <sub>3</sub> ±1 | (L)  | t <sup>+0.3</sup> <sub>-0.2</sub> |   |       |          |
| ※ 718126   | 18.3    | 12.5 | 6.0     | 13.0              | 20.0           | 10.0              | 43.0 | 1.0                               | 1 | 1,000 |          |
| ※ 719115   | 19.0    | 11.5 | 5.9×3.4 | 10.0              | 9.0            | 10.0              | 29.0 | 2.2±0.5                           |   |       |          |
| ※ 719128   | 19.0    | 12.0 | 8.0     | 23.0              | 10.0           | 6.0               | 39.0 | 1.0                               |   |       |          |
| ※ 720138   | 20.5    | 13.0 | 8.5     | 10.0              | 20.0           | 35.0              | 65.0 | 1.0                               |   |       |          |
| ※ 721126   | 21.5    | 12.0 | 6.0     | 16.5              | 10.0           | 6.0               | 32.5 | 1.0                               |   |       |          |
| ※ 721128   | 21.5    | 12.0 | 8.5     | 10.0              | 10.0           | 9.0               | 29.0 | 1.0                               |   |       |          |
| ※ 721128-1 | 21.5    | 12.0 | 8.5     | 26.0              | 10.0           | 6.0               | 42.0 | 1.0                               |   |       |          |
| ※ 724125   | 24.0    | 12.0 | 5.0     | 18.0              | 10.0           | 10.0              | 38.0 | 1.2                               |   |       |          |
| ※ 724129   | 24.0    | 12.5 | 9.0     | 18.0              | 15.0           | 10.0              | 43.0 | 1.0                               |   |       | 2        |
| ※ 724247   | 24.0    | 24.0 | 7.0     | 30.0              | 20.0           | 3.0               | 53.0 | 1.2                               |   |       | 1        |
| ※ 725100   | 25.0    | 10.0 | 10.0    | 35.0              | 10.0           | 10.0              | 55.0 | 1.2                               | 2 | 500   |          |
| ※ 725147   | 25.0    | 14.4 | 7.0     | 13.0              | 2.0            | 15.0              | 30.0 | 1.2                               |   |       |          |
| ※ 725148   | 25.0    | 14.8 | 8.5     | 18.5              | 1.5            | 9.5               | 29.5 | 1.2                               | 1 |       |          |
| ※ 725186   | 25.0    | 18.5 | 6.0     | 21.0              | 15.0           | 15.0              | 51.0 | 1.7±0.3                           |   |       |          |
| ※ 727125   | 27.0    | 12.5 | 5.0     | 15.0              | 10.0           | 10.0              | 35.0 | 1.0                               |   |       |          |
| ※ 727127   | 27.0    | 12.5 | 7.0     | 20.0              | 10.0           | 10.0              | 40.0 | 1.0                               |   |       |          |
| ※ 727206   | 27.5    | 20.5 | 6.8     | 25.0              | 20.0           | 15.0              | 60.0 | 1.3                               | 2 |       |          |
| ※ 734165   | 34.6    | 16.2 | 5.0     | 35.0              | 15.0           | 15.0              | 65.0 | 1.3                               |   |       |          |
| ※ 745239   | 45.0    | 23.0 | 9.0     | 20.0              | 3.0            | 12.0              | 35.0 | 1.2                               |   |       |          |

※印は受注生産品 (数量については別途ご相談ください。)